

## Datenblatt LX 1493

### Dachentwässerung LORO-DRAINLET® Mini DN 50 40 mm Wehrhöhe in Kastenrinne ab 150 mm

**Notentwässerung**

**Freispiegelströmung**

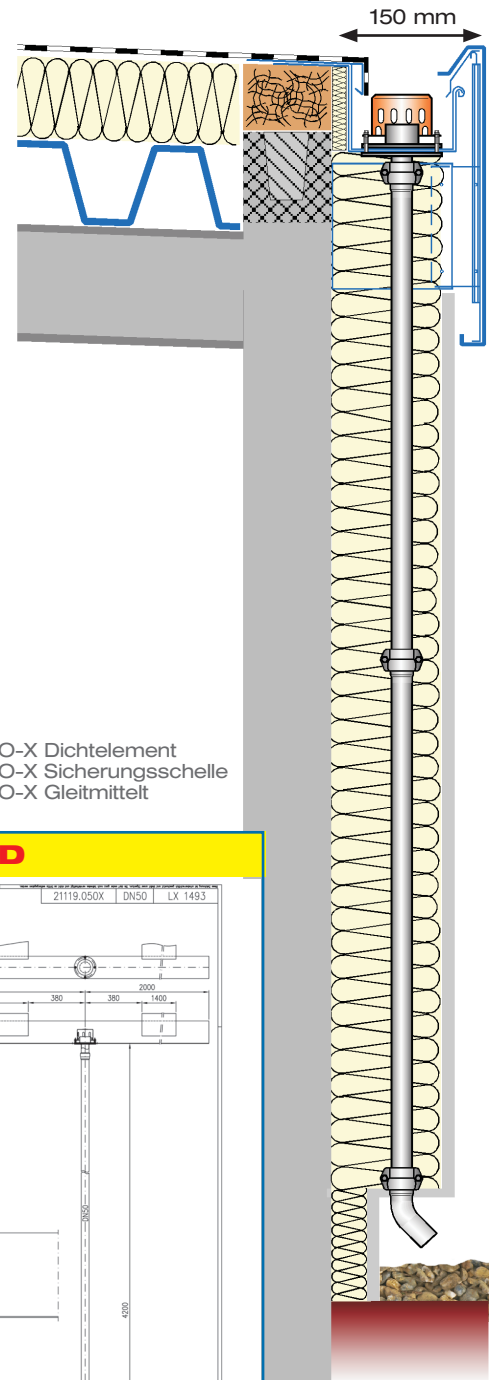
**Silent Power**

<b>Abfluss:</b>	<b>6,9 l/s</b>
<b>Wasserhöhe:</b>	<b>75 mm</b>
<b>Eingrifftiefe:</b>	<b>-</b>
<b>Nennweite:</b>	<b>DN 50</b>
<b>LX-Nummer:</b>	<b>LX 1493</b>
<b>Wehrhöhe:</b>	<b>40 mm</b>
<b>Haube:</b>	<b>belüftet</b>
<b>Falleitung:</b>	<b>nicht belüftet</b>
<b>Falleitungshöhe:</b>	<b>4,2 m</b>
<b>Entwässerung:</b>	<b>ins Freie</b>
<b>Flanschform:</b>	<b>Klemmflansch</b>

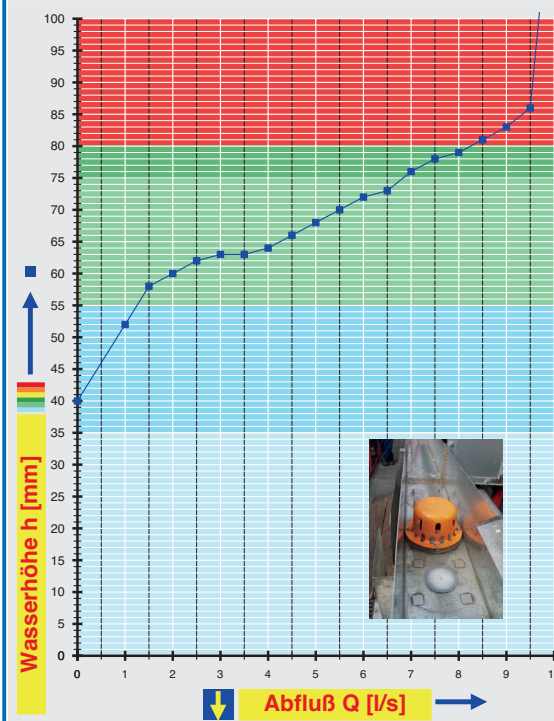
#### LX 1493 Stückliste

1 x Art.-Nr. 21119.050X, DRAINJET® Mini DN 50  
1 x Art.-Nr. 00320.050X, LORO-X Bogen  
1 x Art.-Nr. 01011.050X, LORO-X Rohr mit einer Muffe

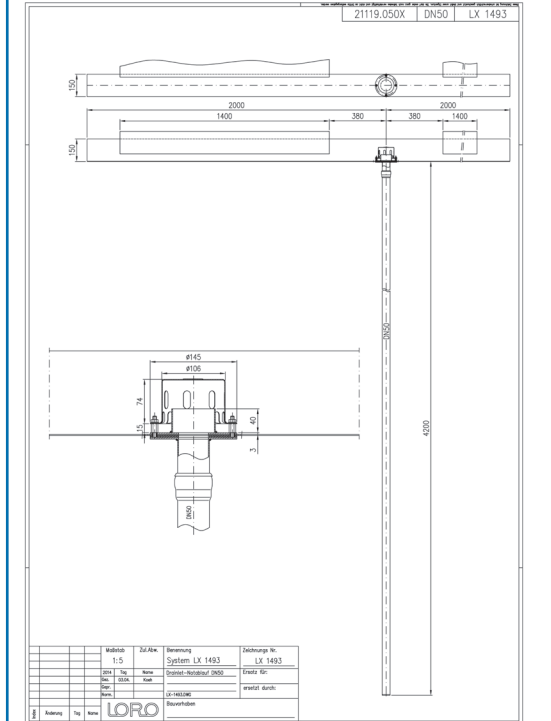
2 x Art.-Nr. 00911.050X, LORO-X Dichtelement  
2 x Art.-Nr. 00806.050X, LORO-X Sicherungsschelle  
1 x Art.-Nr. 00986.000X, LORO-X Gleitmittel



#### hQ - Abflusskurve



#### CAD



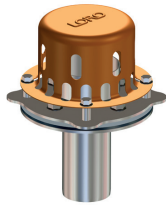
#### Systemleistung

#### Systemform

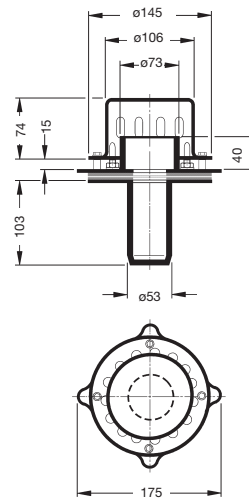
Wasserhöhe	mm	5	10	15	20	25	30	35	40	45	50	55	60	65	70	75
Abfluss	l/s												1,6	4,0	5,5	6,9
<b>Silent Power</b>																

**LORO-DRAINLET® Mini, DN 50**

**LORO-X DRAINLET® Mini**  
mit Klemmflansch für  
**Wehrhöhe 40 mm,**  
**Kastenrinne**  
Ablauf: Art.-Nr. 21119.050X



**LX1493-5X**



**LORO-X Bogen 45°**,  
aus Stahl, feuerverzinkt, DN 50  
Art.-Nr. 00320.050X  
Gewicht: 0,4 kg



**LORO-X Rohr mit einer Muffe**  
aus Stahl, feuerverzinkt, DN 50  
Art.-Nr. 01011.050X  
Gewicht: 8,6 kg



**LORO-X Sicherungsschelle**,  
aus Stahl, feuerverzinkt, DN 50  
Art.-Nr. 00806.050X  
Gewicht: 0,3 kg



**LORO-X Dichtelement**  
Art.-Nr. 00911.050X  
Gewicht: 0,6 kg

